

LED 调光器系列



DM9109

产品特性

- ◆单通道恒压输出调光控制，最大驱动能力 1.2A
- ◆上电无爆闪，可控硅交流 20VAC~220VAC 调光，可与大型控制系统做主从结构调光。
- ◆完美的调光曲线，现有传统调光产品！在视觉上 70%以上亮度后，再调节后基本看不到 LED 亮度还在变化，本产品在设计上通过芯片解码模拟值，突破调光的直线比例采集，重新定义一个调光曲线值，做到低端不抖动，高端在 95%以上的亮度值还看到明显的变化。

产品应用

建筑装饰,商业空间、机场、建筑工程、地铁；医院、酒店、百货商场、广场、餐厅；广告立体字、标志标识、招牌、广告灯箱,作为大面积照明光源使用。

产品规格

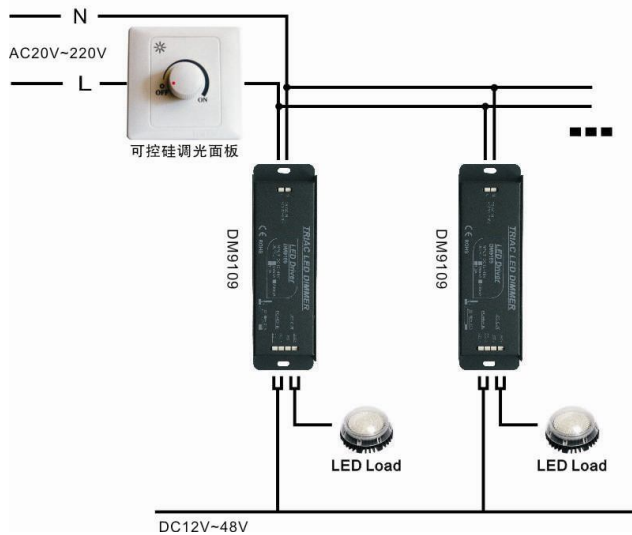
电源输入：DC12-48V	传输速率：-
驱动输出：320mA/660mA/1.1A±5%	调光灰度等级：1024
控制通道：1CH	遥控方式：-
输出最大功率：12W/36W/60W	防护等级：IP40
控制方式/协议：可控硅(AC20-220V)	产品毛重：210g
控制接口消耗：< 100mA	包装方式：1*50 (L365*W345*H195mm)
输出频率：500HZ	产品尺寸：160mm*47mm*22mm

产品操作



按产品连接示意图，负载 LED 和供电电源按正负极对应接在正确的端口，打开供电电源后，调节可控硅调压器，从而改变控制器的输出，直到得到满意的 LED 输出亮度为止

产品连线



注意事项:



1. 请将可控硅与该产品的供电电源分开供电，以保证调光的平滑度！

产品尺寸

